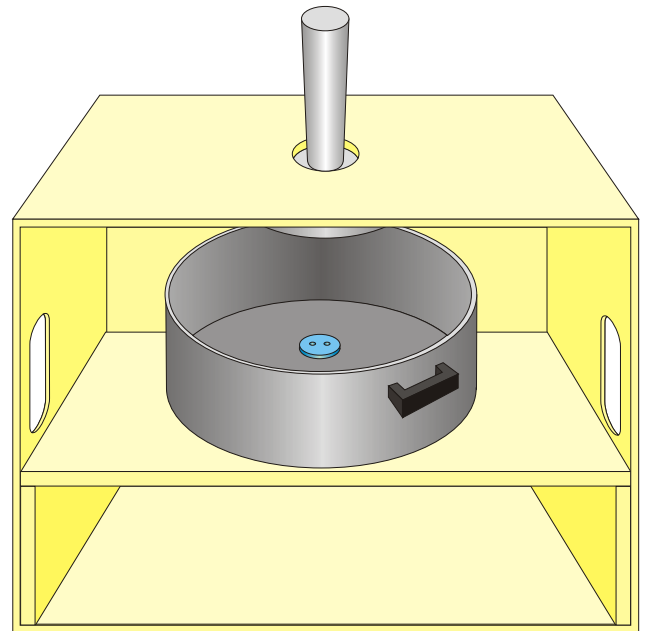


Vorschläge für CE - Schlagtest-Vorrichtungen

1. Einfacher, "händischer" Test, bei dem das Prüfgewicht z. B. an der oberen Kistenwand waagrecht positioniert wird



Solch eine Holzkiste aus Fichten- oder Kiefernholz findet man z.B. im Baumarkt

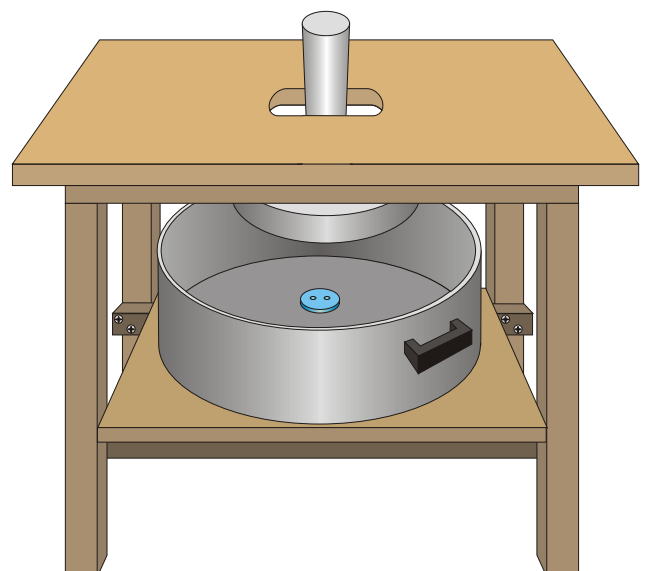
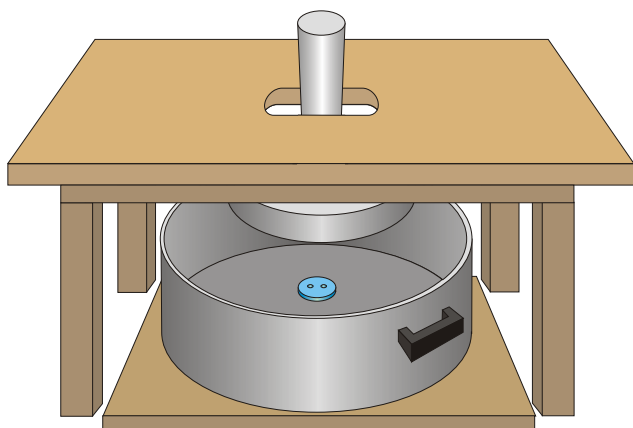


Mit einem Loch in der Seitenwand und einem "Zwischenboden" zum Anpassen der Fallhöhe - ein (alter) Topf mit Sandwichboden dient als "Aufschlagfläche" - wird die Kiste zur CE-Schlagtest-Box.

In ihr lassen sich die Test-Utensilien auch prima aufbewahren!

Ebenso kann man aus einer Fußbank oder einem Hocker eine Schlagtest-Vorrichtung bauen. Ein "Zwischenboden" oder untergelegte Bretter* sorgen für die korrekte Fallhöhe.

*Am besten Hartfaser oder Preßspan - zwar häßlich und nicht "öko", aber sie verziehen sich nicht so leicht.



Vorschläge für CE - Schlagtest-Vorrichtungen

2. CE-Schlagtest" mit geführtem" Prüfgewicht

Viel präziser gelingt der Test natürlich mit geführtem Gewicht:

Hierfür besorgt man sich aus dem Baumarkt zwei Alu-Röhren. Die Durchmesser sind in der Regel so aufeinander abgestimmt, daß sich die Röhren "benachbarter Größen" genau ineinander schieben lassen. Solch ein Röhrenpaar erlaubt eine exakte, nahezu "bremsfreie" Führung!
(Die Befestigung der inneren Röhre am Gewicht konnte ich leider noch nicht konkretisieren, da ich Form und Härte des Gewichtgriffs nicht kenne.)
Die äußere Röhre wird mit Schellen in einer zweiten Kiste befestigt und sollte mindestens so lang wie die äußere Kistenbreite sein, am besten noch einige Millimeter in die untere Kiste hineinragen.
Die untere Kiste benötigt hier keinen Zwischenboden, damit trotz Gewicht-Führungsröhrenverbindung genug Spielraum zum Heben/Fallen des Gewichts bleibt.
Anstelle der unteren Kiste kann man natürlich auch hier eine Fußbank oder einen Hocker verwenden.

